

Transaktionskonzepte für Web Services

WS-Transactions



Gliederung

- **Einführung**
- Coordination Types
 - Atomic Transaction
 - Business Activity



Was ist eine Transaktion?

- logische Verarbeitungseinheit
- ACID-Eigenschaften
 - Atomicity/Atomizität
 - Consistency/Konsistenz
 - Isolation/Isolation
 - Durability/Dauerhaftigkeit
- in den meisten DBMS zu finden



Web Services Standards

WS-Transactions

WS-Coordination

WSDL

UDDI

SOAP/XML Protocol

HTTP, SMTP

Internet, Intranet



Was ist WS-Transactions

- entwickelt von Microsoft, BEA und IBM
- veröffentlicht im August 2002
- aufbauend auf dem WS-Coordination-Framework
- Spezifikation von Coordination Types
 - Atomic Transaction
 - Business Activity
- Coordination Types können einzeln oder gemeinsam genutzt werden



Gliederung

- Einführung
- **Coordination Types**
 - Atomic Transaction
 - Business Activity

Coordination Types

- Atomic Transaction (AT)
 - kurzlebig
 - begrenzte, sichere Einsatzumgebung
 - „Alles oder Nichts“
- Business Activity (BA)
 - langlebig
 - sofortige Ausführung
 - dauerhaft

Gliederung

- Einführung
- Coordination Types
 - **Atomic Transaction**
 - Business Activity

Atomic Transaction

- „Alles oder Nichts“
- Koordinator fragt alle Teilnehmer
- Alle Teilnehmer bestätigen
 - Koordinator führt alle Aktionen aus
- Nicht alle Teilnehmer bestätigen
 - Koordinator macht alle Aktionen rückgängig

AT – WS-Coordination

- neuen Atomic Transaction CoordinationContext erstellen, die mit einem Koordinator verbunden ist
- einen Koordinator mit einer bestehenden Transaktion verbinden
- CoordinationContext in Nachrichten zwischen Web Services verbreiten
- für Teilnahme in einem Koordinationsprotokoll registrieren

AT – CoordinationContext

```
<wscoor:CoordinationContext>
```

```
  <wscoor:CoordinationType>
```

```
    http://schemas.xmlsoap.org/ws/2002/08/wstx
```

```
  </wscoor:CoordinationType>
```

```
  <wscoor:RegistrationService>
```

```
    <wsu:Address>
```

```
      http://myservice.com/mycoordinationservice/registration
```

```
    </wsu:Address>
```

```
  </wscoor:RegistrationService>
```

```
</wscoor:CoordinationContext>
```

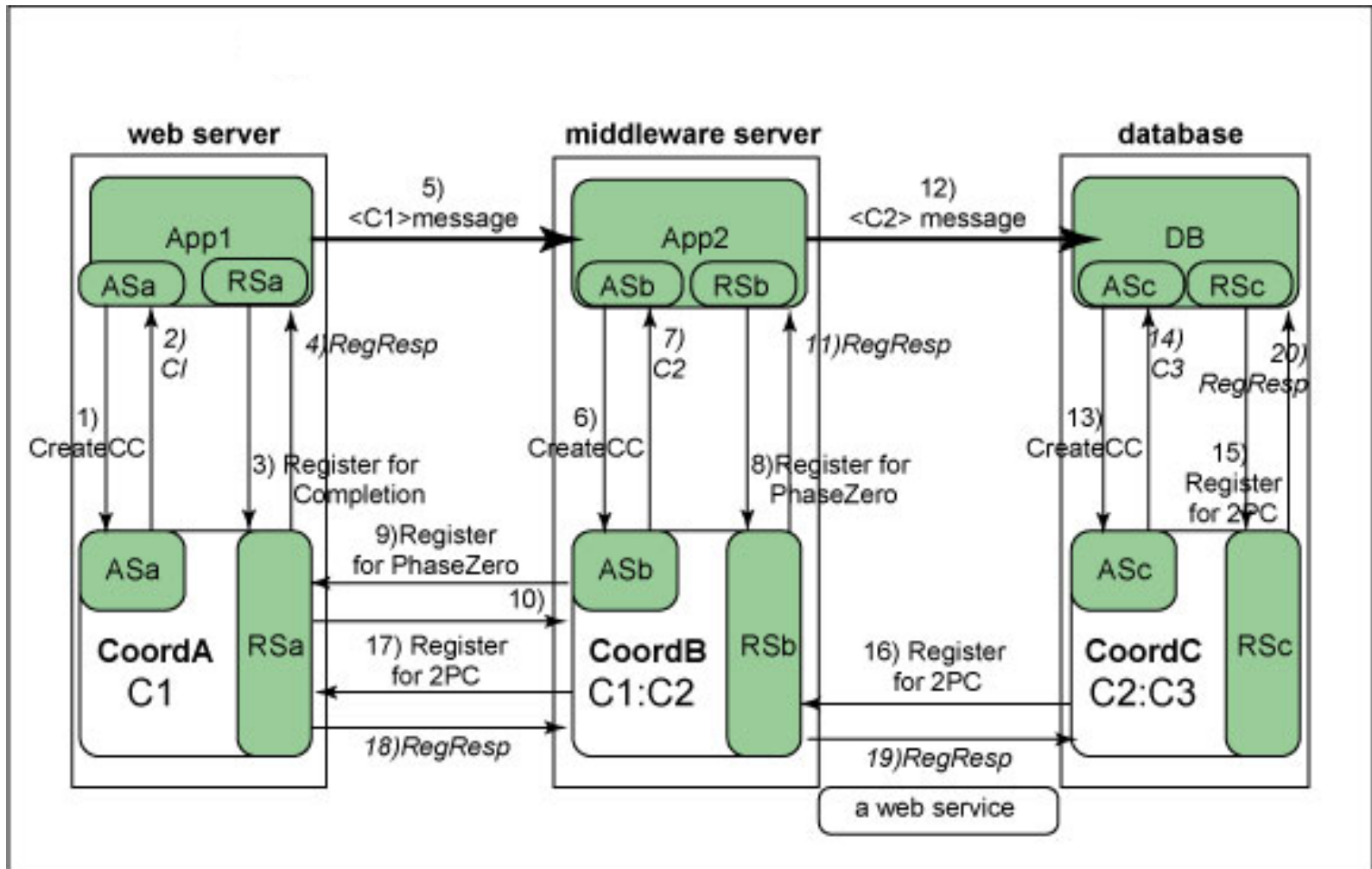


AT - Koordinationsprotokolle

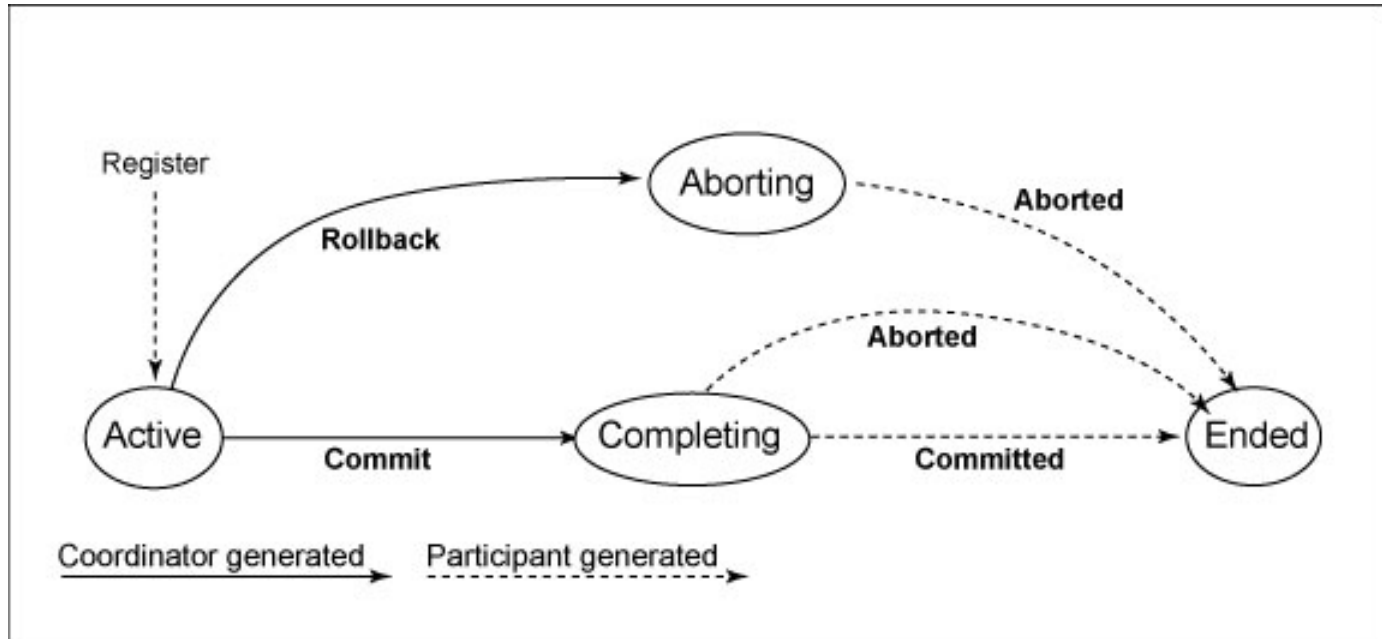
- Completion
- CompletionWithAck
- PhaseZero
- 2PC
- OutcomeNotification



AT – Beispiel Teil 1



AT – Completion



AT – Completion Koordinator

```
<wsdl:portType name="CompletionCoordinatorPortType">
  <wsdl:operation name="Commit">
    <wsdl:input message="wstx:Commit"/>
  </wsdl:operation>
  <wsdl:operation name="Rollback">
    <wsdl:input message="wstx:Rollback"/>
  </wsdl:operation>
  <wsdl:operation name="Unknown">
    <wsdl:input message="wstx:Unknown"/>
  </wsdl:operation>
  <wsdl:operation name="Error">
    <wsdl:input message="wstx:Error"/>
  </wsdl:operation>
</wsdl:portType>
```



AT – Completion Teilnehmer

```
<wsdl:portType name="CompletionParticipantPortType">  
  <wsdl:operation name="Committed">  
    <wsdl:input message="wstx:Committed"/>  
  </wsdl:operation>  
  <wsdl:operation name="Aborted">  
    <wsdl:input message="wstx:Aborted"/>  
  </wsdl:operation>  
  <wsdl:operation name="Error">  
    <wsdl:input message="wstx:Error"/>  
  </wsdl:operation>  
</wsdl:portType>
```

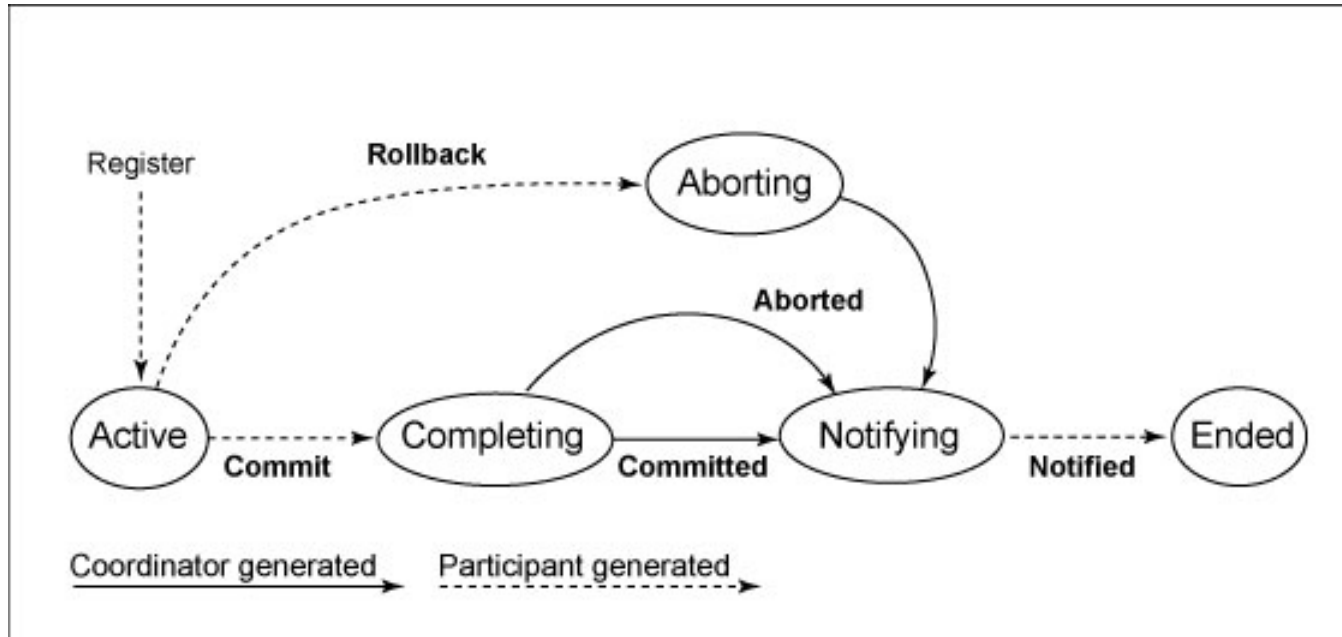


AT – Completion Notification

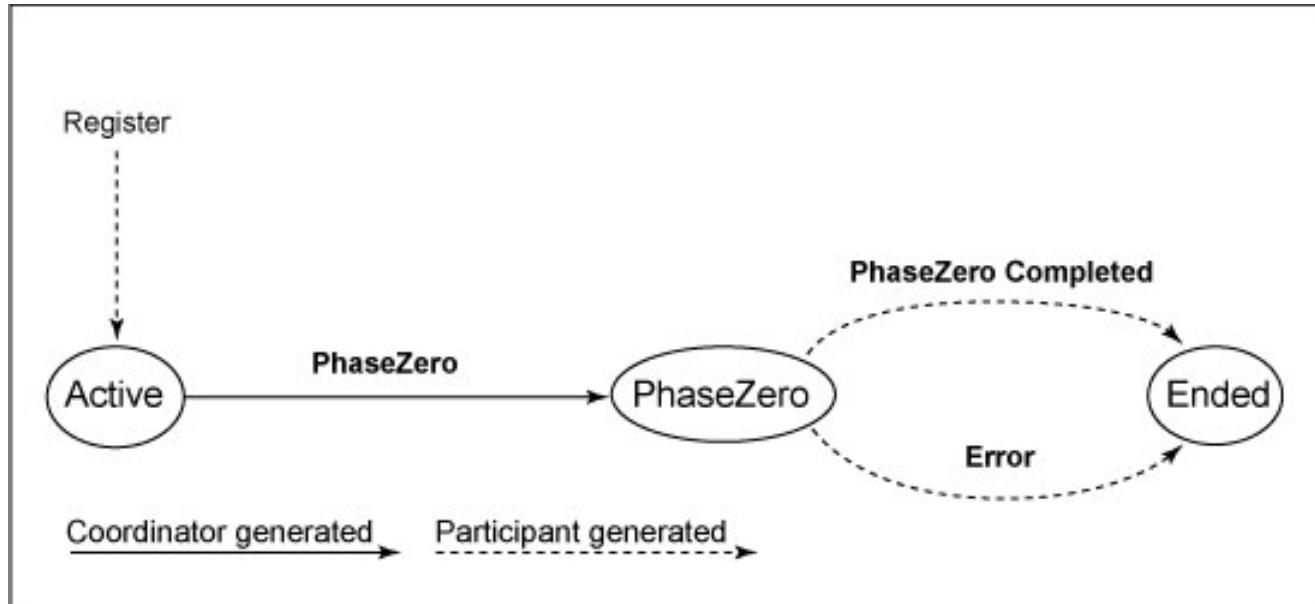
```
<soapenv>  
  <soapheader>  
    <Address>  
      http://myCoordinator  
    </Address>  
  </soapheader>  
  <soapbody>  
    <wstx:Notification>  
      type=AtomicTransaction  
      portType=Completion  
      message=Commit  
    </wstx:Notification>  
  </soapbody>  
</soapenv>
```



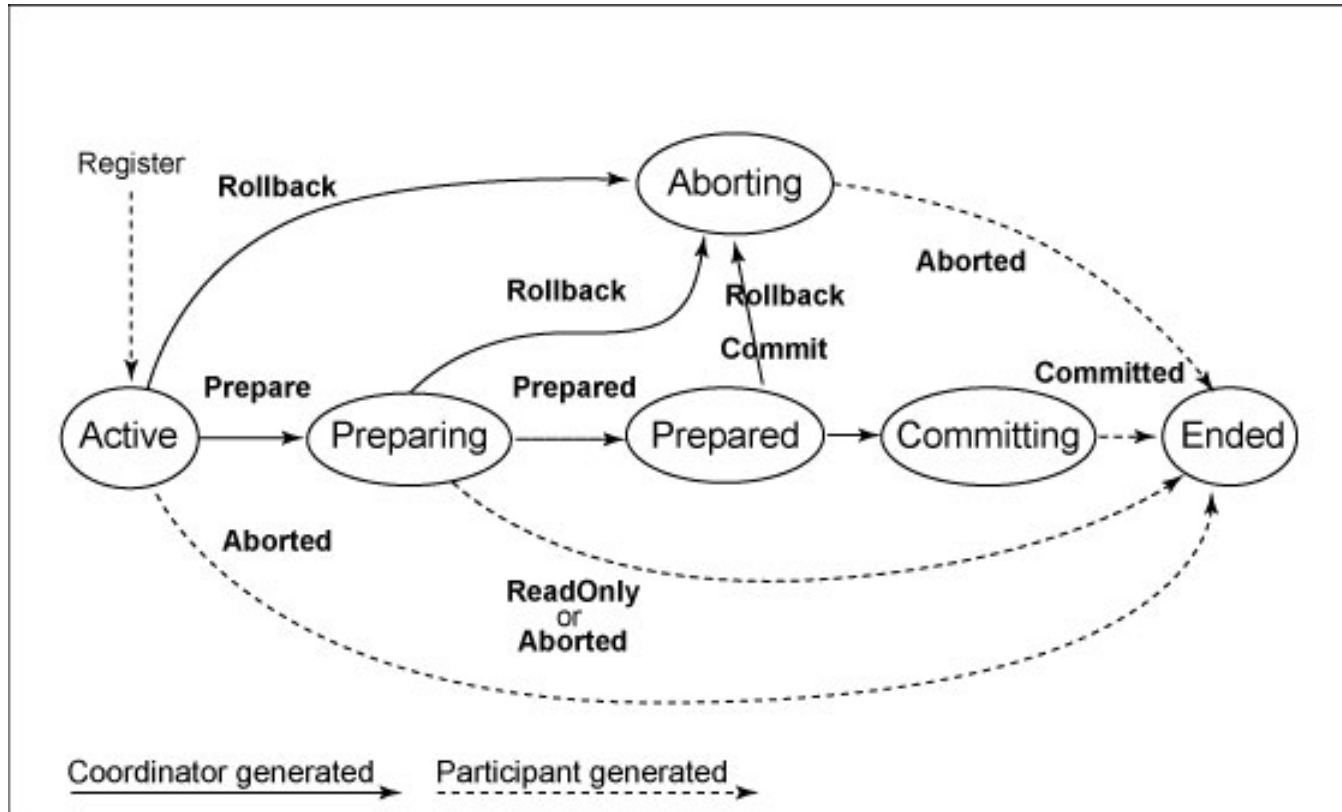
AT – CompletionWithAck



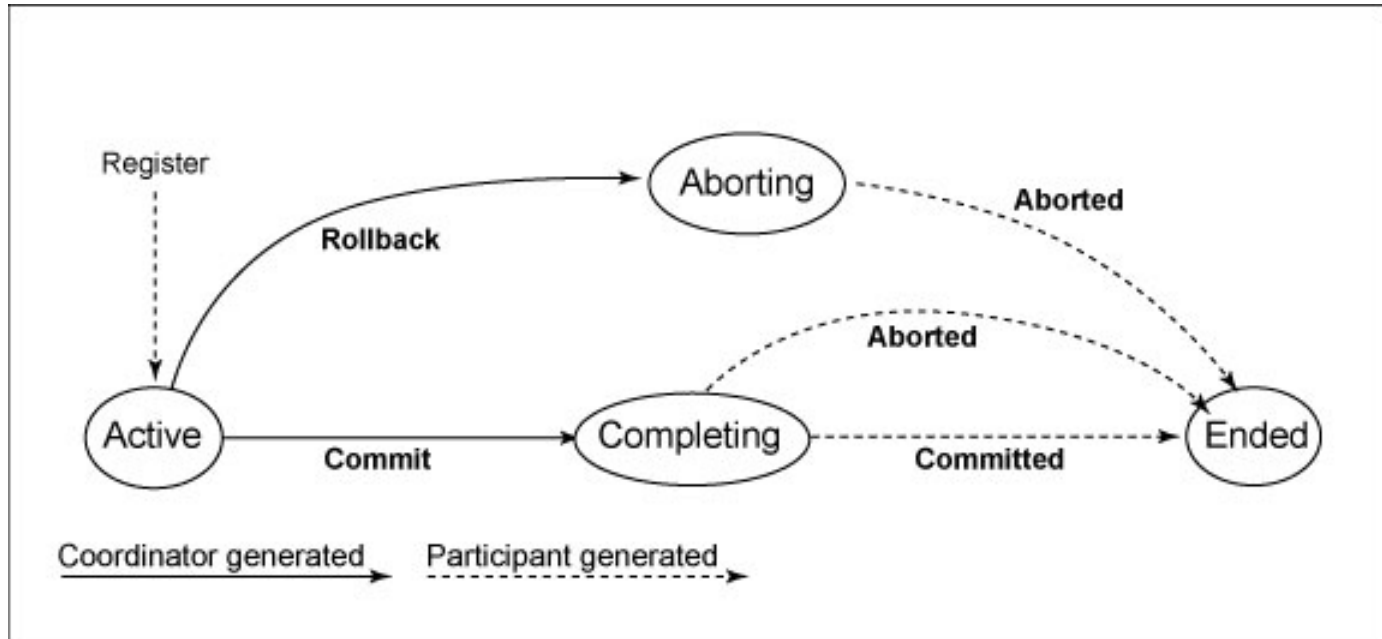
AT – PhaseZero



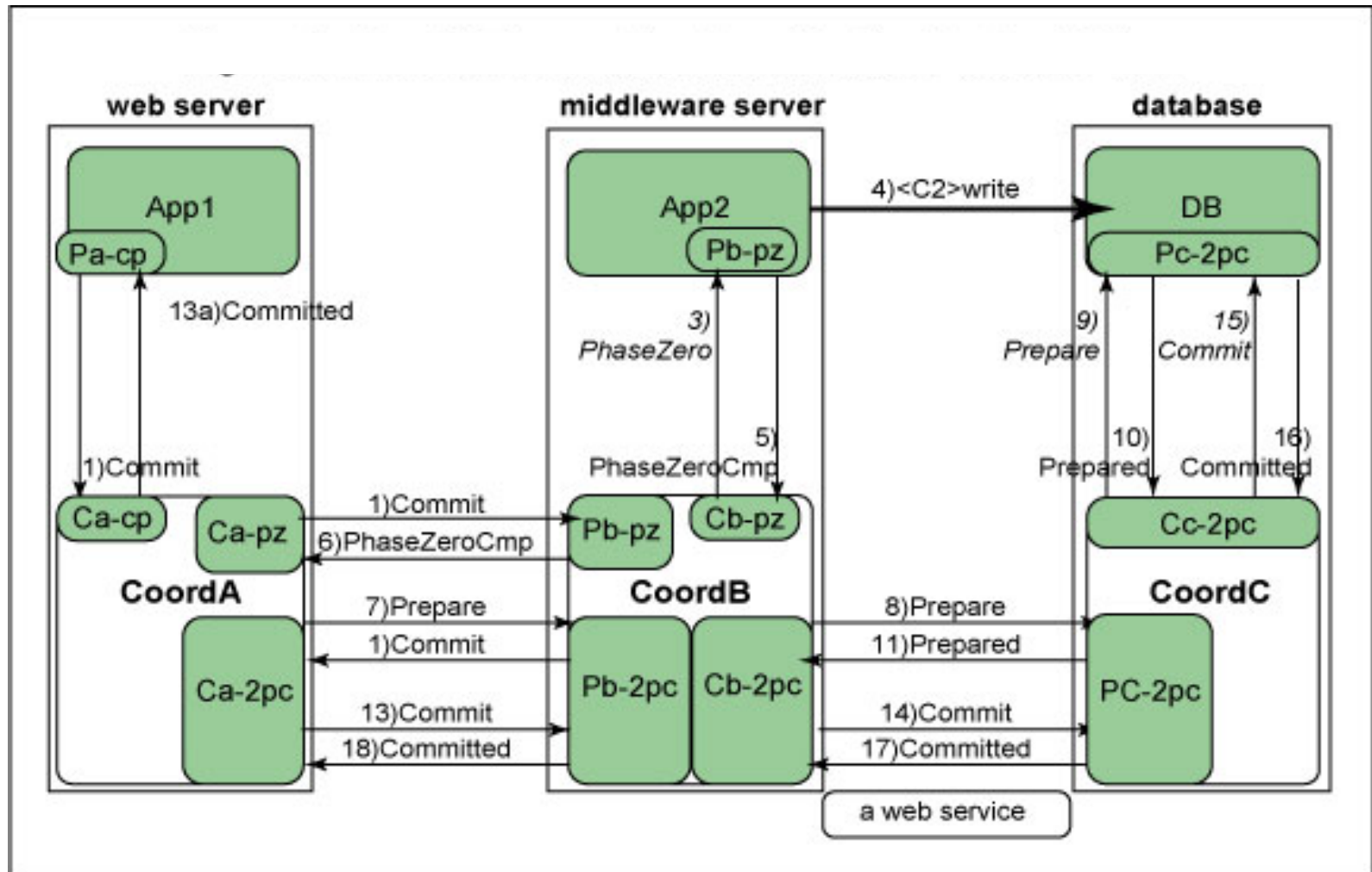
AT – 2PC



AT – OutcomeNotification



AT – Beispiel Teil 2



Gliederung

- Einführung
- Coordination Types
 - Atomic Transaction
 - **Business Activity**

Business Activity

- langlebige Aktivitäten
- Businesslogik für Business Exceptions
- kein anhaltendes Sperren von Ressourcen

categories	example faults	exception handling
loose-coupled business activity	order cancellation; reservation update	business-logic fault handlers
tightly-coupled business task	service temporarily unavailable; system crash	atomic transaction abort and retry

BA – WS-Coordination

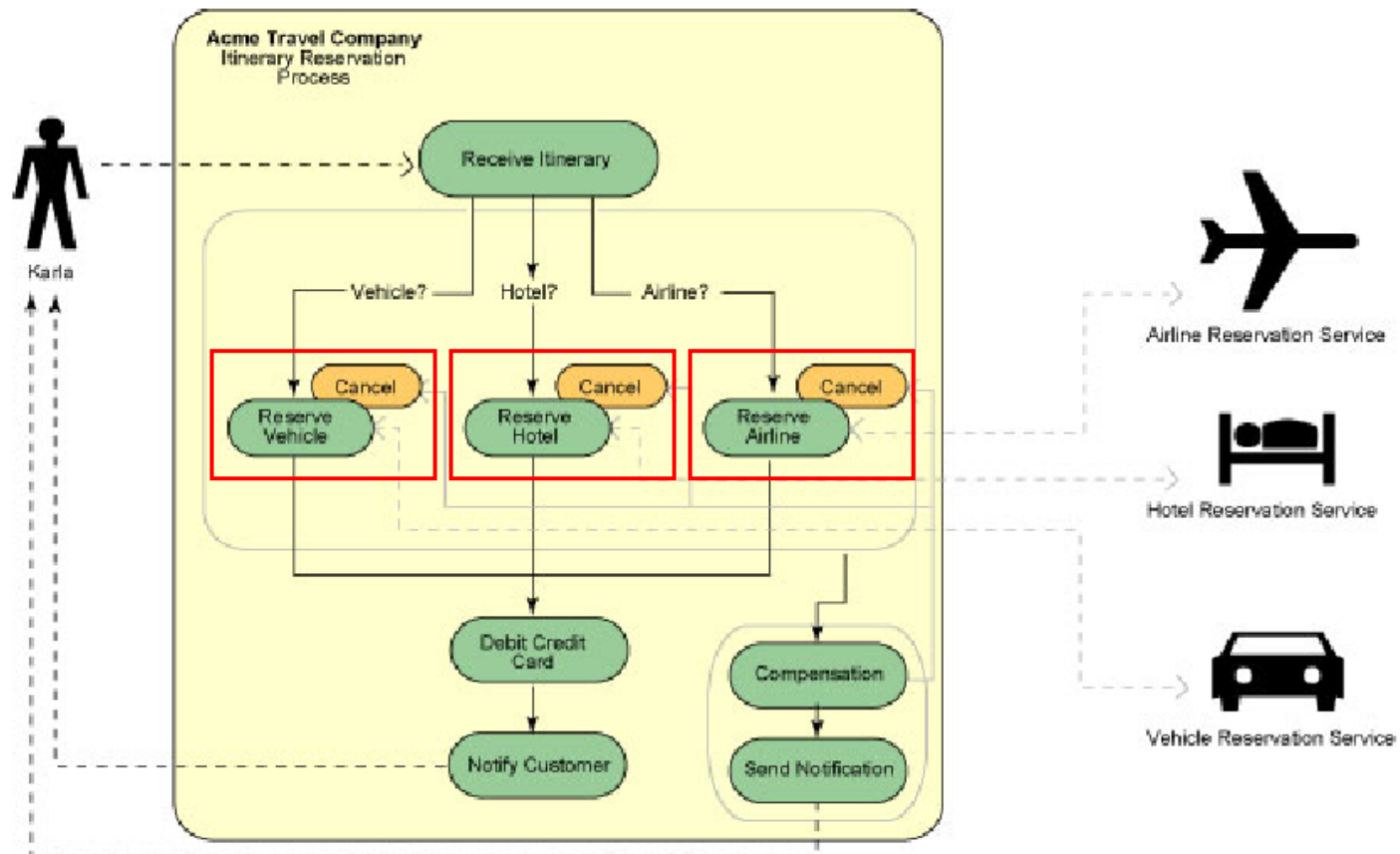
- Erzeugen einer Business Activity
- CoordinationContext in Nachrichten zwischen Web Services verbreiten
- einen Koordinator einem anderen unterordnen
- für Teilnahme in einem Koordinationsprotokoll registrieren
- Business Scope erstellen



BA – Vorteile

- Business Activity kann in verschiedene Scopes unterteilt werden
 - Scopes können verschachtelt sein
- Ein Vorgang kann eine Business Activity jederzeit verlassen
- Ein Vorgang kann sein Ziel selbstständig ändern, ohne erst auf eine Aufforderung warten zu müssen

BA – Beispiel



BA – CoordinationContext

```
<?xml version="1.0" encoding="utf-8"?>
<S:Envelope xmlns:S="http://www.w3.org/2001/12/soap-envelope"
  <S:Header>
    ...
    <wscoor:CoordinationContext
      xmlns:wscoor="http://schemas.xmlsoap.org/ws/2002/08/wscoor"
      xmlns:wsu="http://schemas.xmlsoap.org/ws/2002/07/utility"
      xmlns:myApp="http://Adventure456.com/myApp">
      <wscoor:CoordinationType>
        http://schemas.xmlsoap.org/ws/2002/08/wsba
      </wscoor:CoordinationType>
      <wscoor:RegistrationService>
        <wsu:Address>
          http://Schedule456.com/mycoordinationservice/registration
        </wsu:Address>
      </wscoor:RegistrationService>
    </wscoor:CoordinationContext>
  </S:Header>
  ...
</S:Envelope>
```

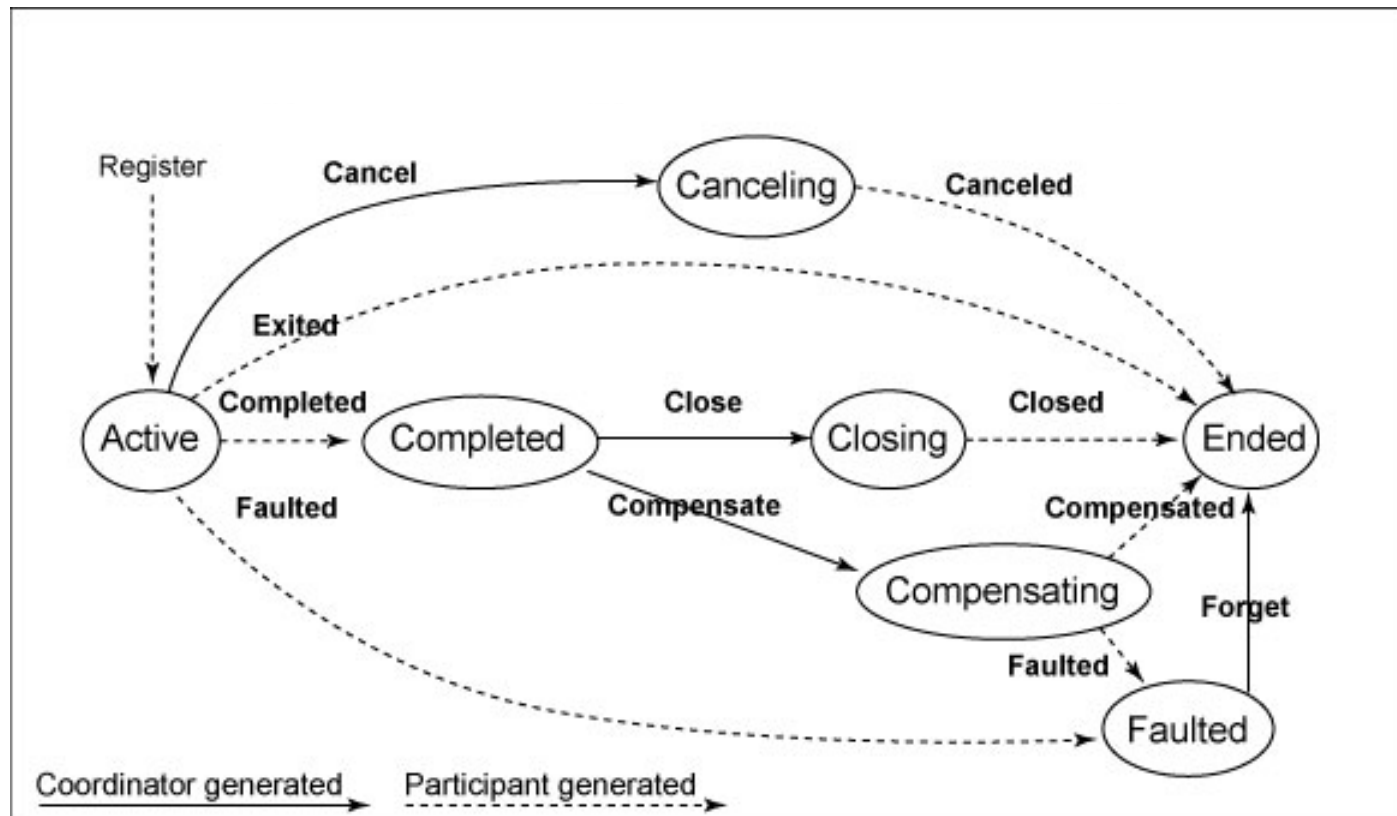


BA – Koordinationsprotokolle

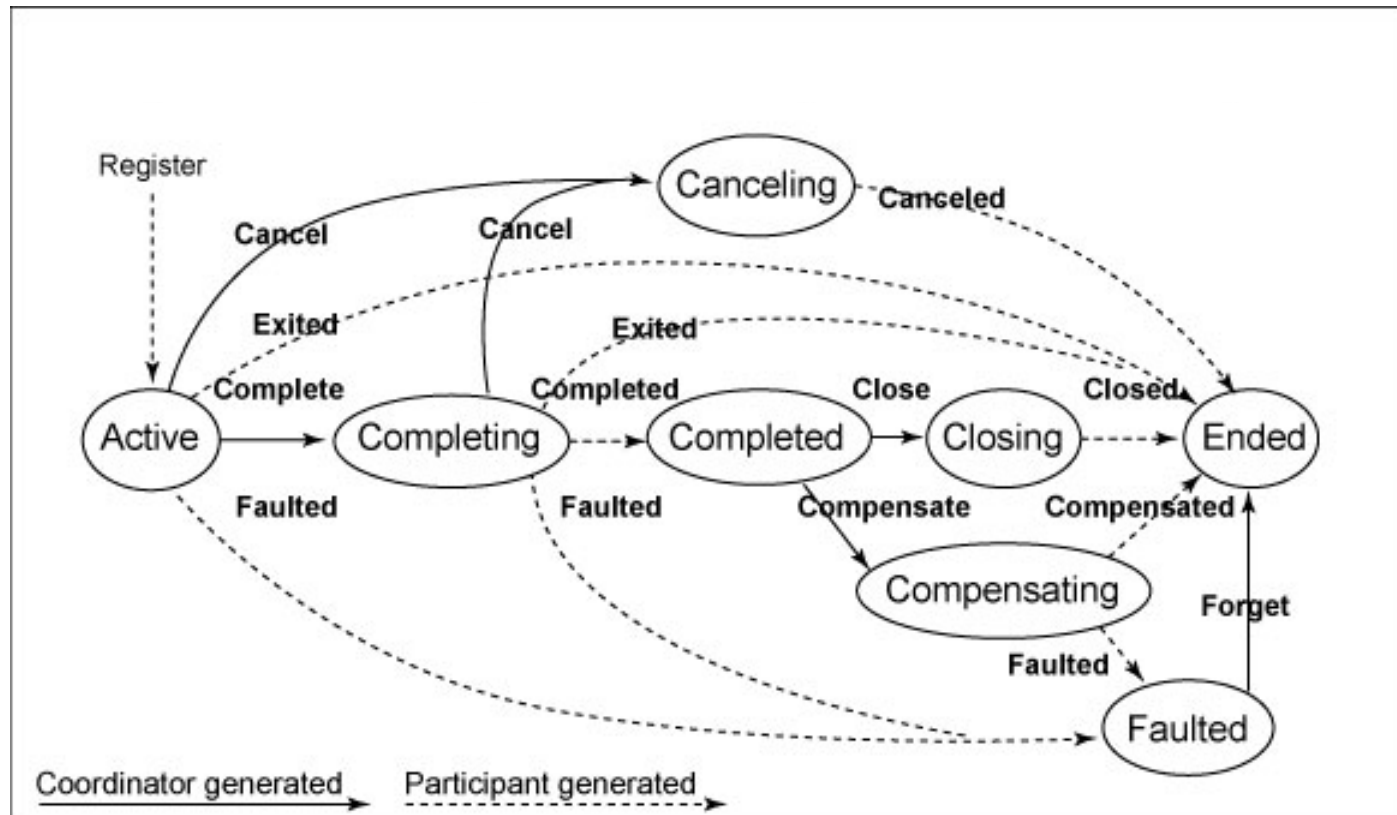
- BusinessAgreement
- BusinessAgreementWithComplete



BA – Business Agreement



BA – Business Agreement With Complete



Literaturhinweise

- Überblick über BPEL4WS, WS-Coordination und WS-Transactions
 - <http://www-106.ibm.com/developerworks/webservices/library/ws-autobp/>
- Einführung in WS-Coordination und WS-Transactions
 - <http://www-106.ibm.com/developerworks/library/ws-wstx1/>
 - <http://www-106.ibm.com/developerworks/library/ws-wstx2/>
- Spezifikation WS-Coordination
 - <http://www-106.ibm.com/developerworks/library/ws-coor/>
- Spezifikation WS-Transactions
 - <http://www-106.ibm.com/developerworks/webservices/library/ws-transpec/>

