

“DB2 for z/OS” in der Praxis

Beiersdorf Shared Services GmbH
Andreas Freybier
System Technik
Quickbornstr. 24, 20253 Hamburg
andreas.freybier@beiersdorf.com

- **Beiersdorf AG / Beiersdorf Shared Services GmbH
eine kleine Übersicht**
- **Einsatz von “DB2 for z/OS” bei BSS**
 - Funktionale Ebenen der Infrastruktur
 - z/OS Sysplex
 - Absicherung der Produktion
 - Applikationen mit DB2 als Basis

Beiersdorf – ein weltweit agierendes Markenartikelunternehmen für Haut- und Schönheitspflege

Beiersdorf auf einen Blick

- 1882 gegründet
- Weltweit mehr als 21.000 Mitarbeiter
- Weltweit mehr als 150 Tochtergesellschaften
- Umsatz 2007: 5.507 Mio. €
- Börsennotiert im M-Dax
- NIVEA ist die größte Haut- und Schönheitspflegemarke der Welt



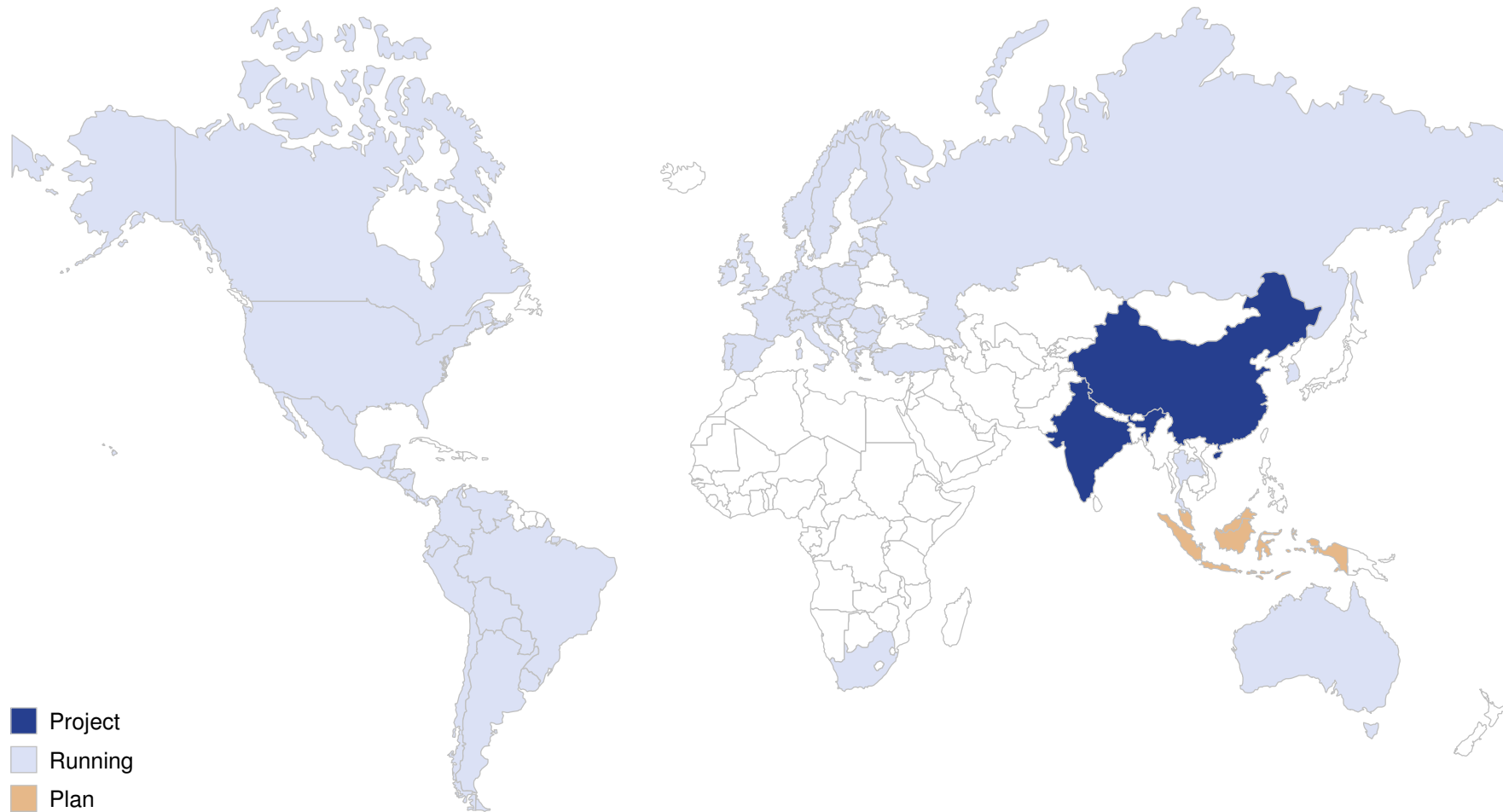
Beiersdorf Shared Services – ein Beiersdorf Unternehmen, das mit der Bereitstellung von Best Practice Services das Wachstum Beiersdorfs unterstützt

BSS auf einen Blick

- BSS stellt IS und Accounting Dienstleistungen innerhalb der Beiersdorf Gruppe bereit
- BSS wurde am 01. April 2003 gegründet
- BSS ist eine 100-prozentige Tochtergesellschaft der Beiersdorf AG
- Die IS Funktionen der europäischen Consumergesellschaften sind organisatorisch BSS zugeordnet
- Mitarbeiter: 351, davon 279 in Hamburg
- Umsatz 2007: ca. 81 Mio. €



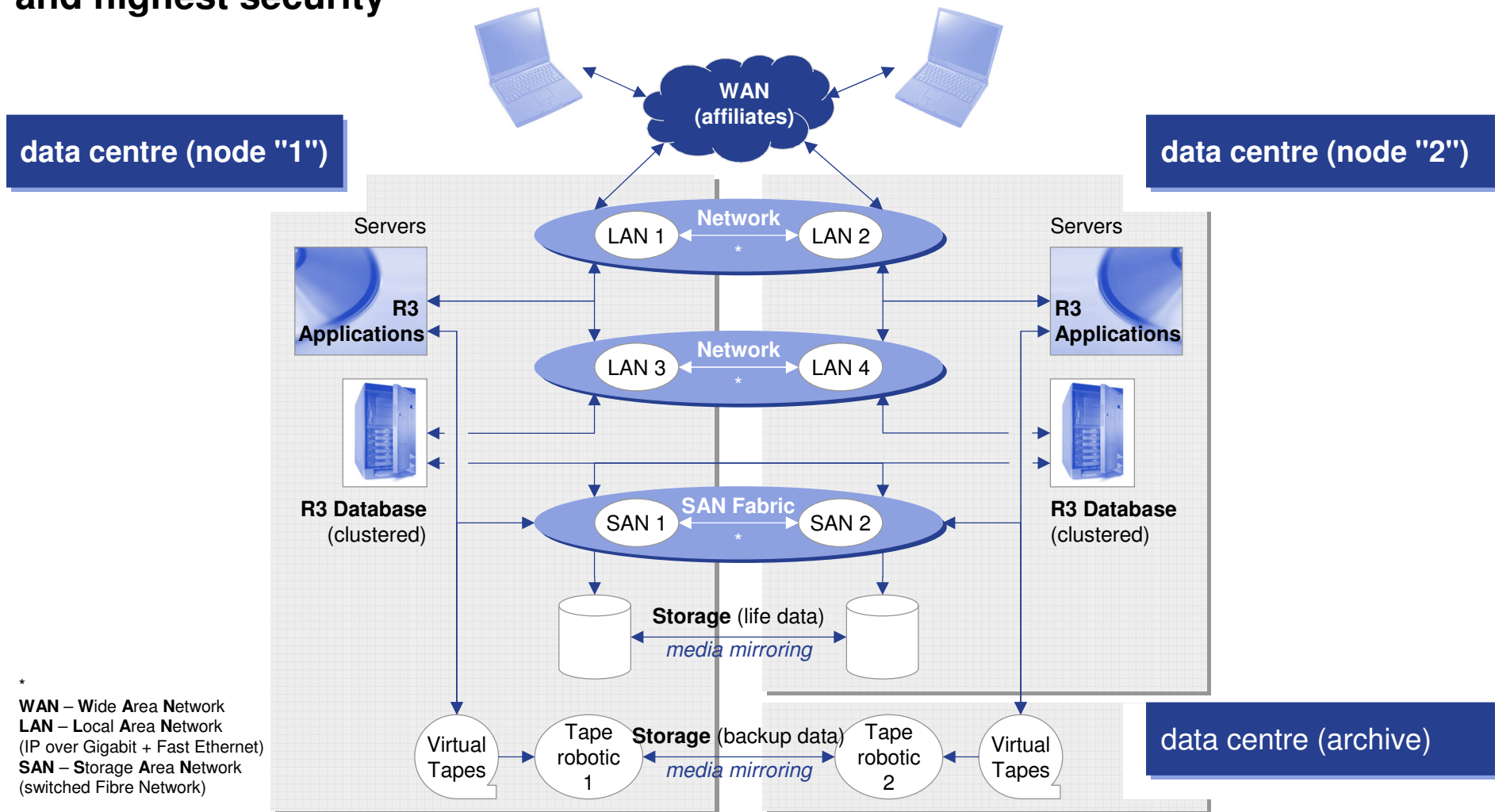
Beiersdorf's R/3 world – SAP is either successfully implemented or projects are running or planned



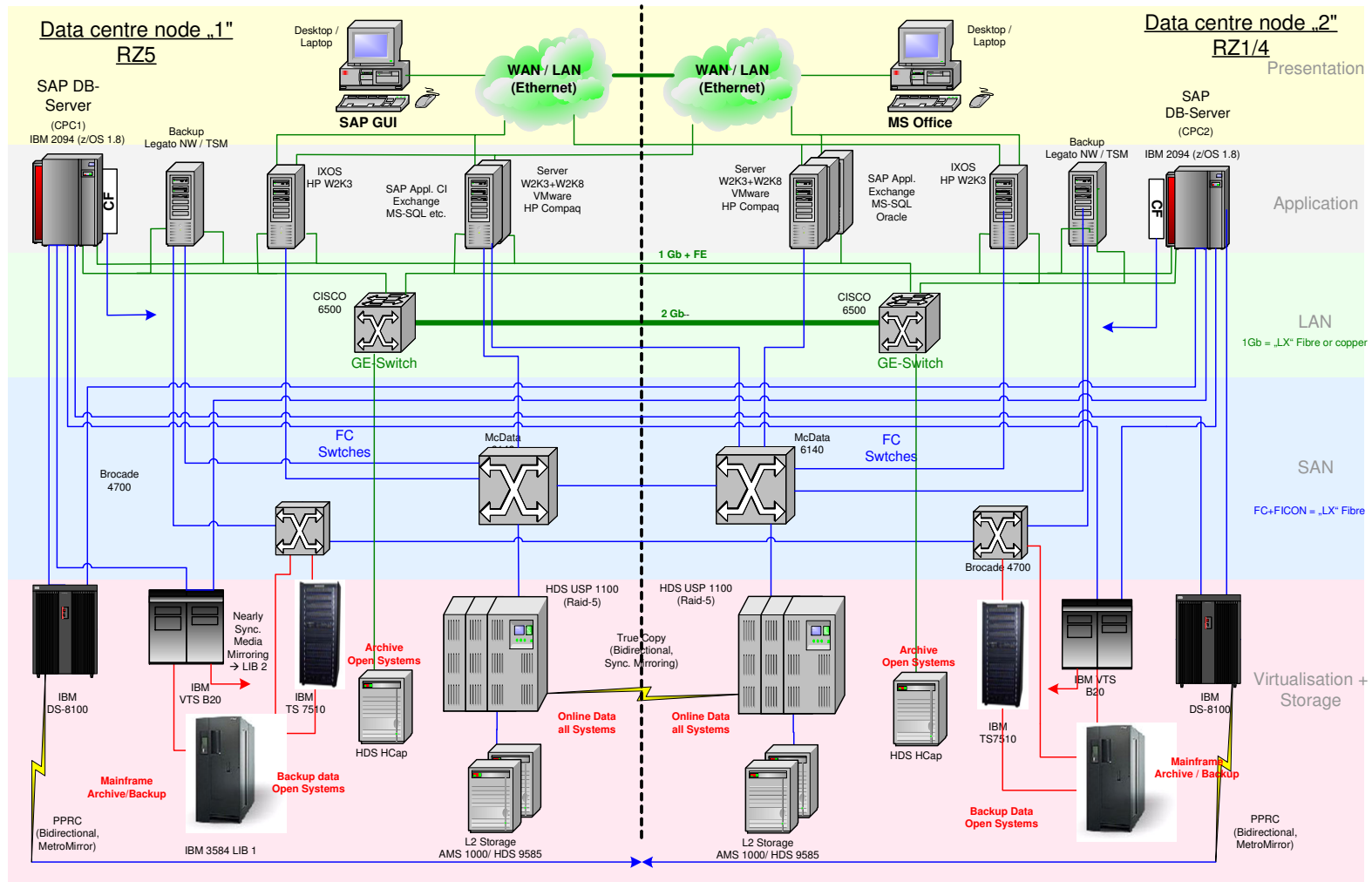
IT Operations Infrastructure & Support Services

- **Two Central Data Centers in Hamburg**
 - 2 times 147 terabytes of data on disk (growth in 5 years 260%)
 - Particular attention to the level of security
- **Worldwide Wide Area Network (WAN)**
 - 170 Sites connected
- **LAN and WLAN environment:**
 - Supports 25 k TCP/IP based Ethernet entry points worldwide
- **Central and de-central Firewalls and Content Security Systems**
 - 60 millions incoming E-mails per month (98.3% rejected, real mails 1.1 million)
- **Global Identity Management and Emails Services**
 - 11 k Users rights managed
- **Application Support**
 - For SAP r3, APO,BW,PLM,.....

The infrastructure of the Hamburg Data Centre ensures a highest availability and highest security



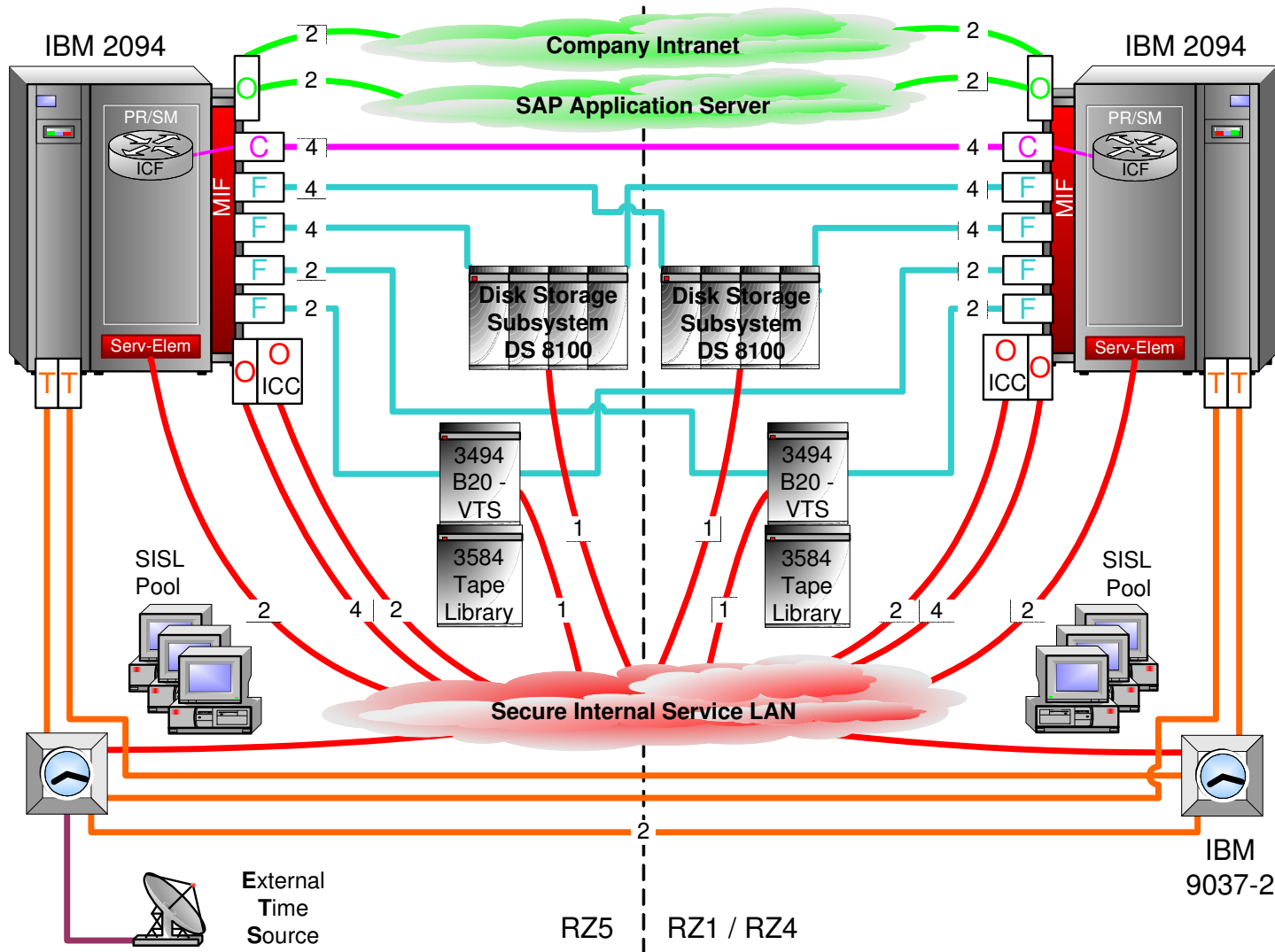
Funktionale Ebenen der Infrastruktur



6632 - Network System Technics / AF

File: Datacentre_Infrastructure+WAN_Version_AF_2008_09_12.vsd

z Systems Parallel Sysplex

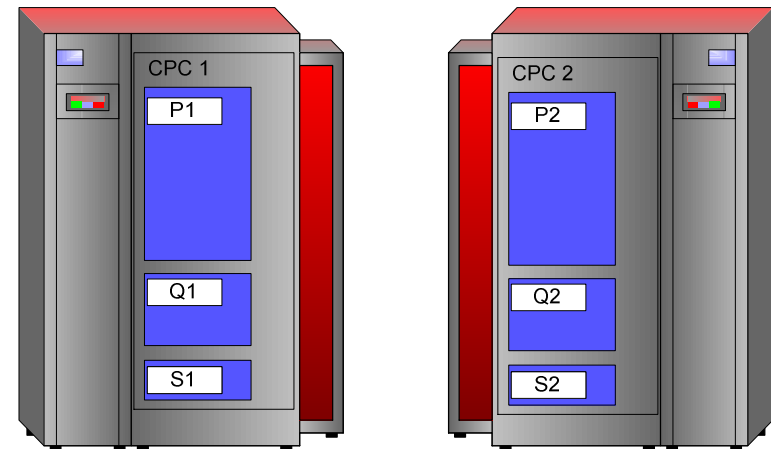


Ausfallsicherheit erreichen mit horizontaler Teilung durch

- redundante Auslegung
- räumlicher Abstand
- separate Stromversorgung
- automatische Übernahme von Workload
- etc.

Vertikale Trennung mit logischen Partitionen

- Produktion
- Test und Qualitätssicherung
- Systeminstallation



Anwendungsbereiche

- ERM Systeme (BESS, BASS, LaPrairie)
- Business-to-business (b2b)
- Planung (APO)
- Stammdaten (PDM)
- Business Warehouse / BI
- Portale (HR und allgemein)
- Management Systeme (Batchman, Solution-Mgr)
- DBA und Kommunikationssysteme
- Sandboxes

geographisch

- Europa
- Asien/Australien
- Amerika (BLASS und USA historisch auf Win/Oracle)

Namensvereinbarungen

Installation / Program-Maintenance

Customizing / eine neue Instanz aufsetzen

Schnittstellen / DDF / TCP-IP / DB2-Connect

3-Tier Modell : GUI – Appl.-Server – Database

Datenbank Pflege (REORG / RUNSTATS / ImageCopy)

Cloning / Data Recovery

Data Sharing

Unicode / ASCII / EBCDIC

?

Vielen Dank

